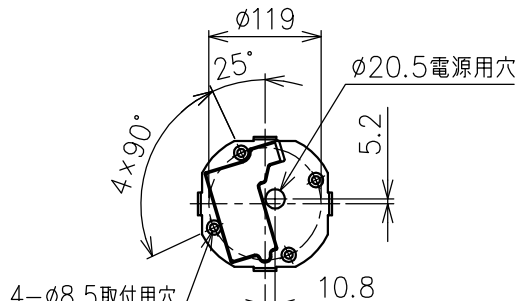
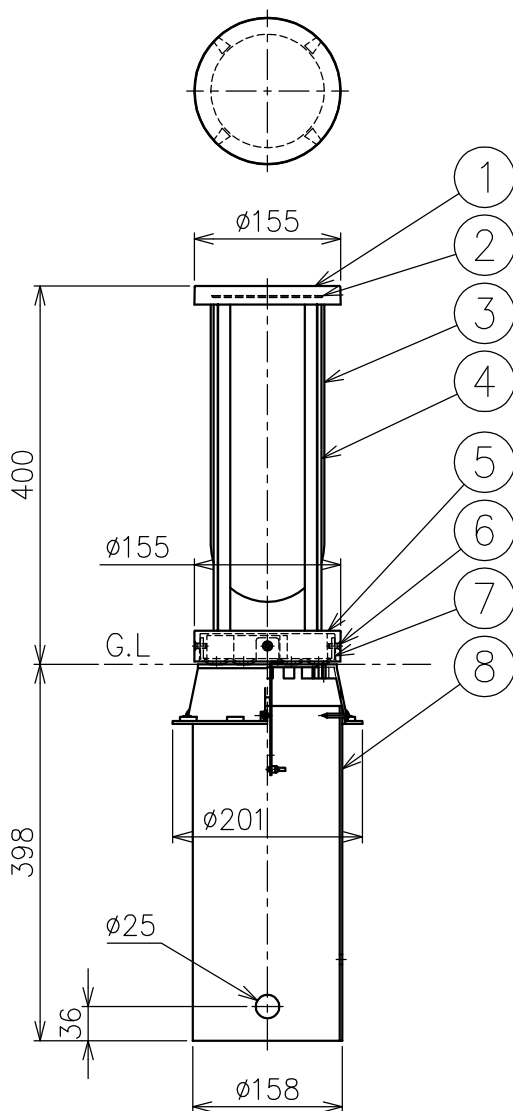




210420



取付板詳細図

色種一覧

W	ホワイト
M	フォレストグリーン
LM	パールグリーン
DH	ディーブブラウン
T	テラコッタ
B	ブラック
DG	ダークグレー

△ 施工上のご注意

- ・電源線結線部は確実に防水処理を施してください（パッキン等のご使用をお勧めします）
- ・埋め込みパイプの上端面はG.L面より沈み込まないように および G.L面に対して垂直になるように施工してください。
- ・埋め込みパイプ内には水が入りますので、必ず排水処理を行なってください。

△ 安全上のご注意

- ・振動や衝撃の多い場所、腐食性ガスの発生する場所、海岸隣接地帯では使用しないでください。
- ・水の溜まるくぼ地や冠水するおそれのある場所、転倒・落下して危険が生じるおそれのある場所では使用しないでください。
- ・湿度及び周囲温度の高い場所では、使用しないでください。

付属品

- ・TORXレンチT25：1ヶ
- ・取付ネジ：4ヶ（埋込パイプ側）

品番	品名	材質	数量	摘要	特記事項	
8	埋め込みパイプ	樹脂	1	(別売)	・ 防雨形 ・ 定格電圧：100-240V	
7	取付板	ステンレス	1			
6	フランジ固定ネジ	ステンレス	4	M5	光源 高出力LED 3000K 11W	
5	フランジ	アルミダイキャスト	1	塗装仕上（色種欄参照）		
4	支柱	アルミ	4	塗装仕上（色種欄参照）		
3	グローブ	ガラス	1	クリア	色種 上記	
2	LEDユニット	—	1	11W CRI80		
1	灯具	アルミダイキャスト	1	塗装仕上（色種欄参照）	品番 IN VITRO1 H40030K W/M/LM/DH/T/B/DG	
品番		品名	材質	数量	摘要	
第三角法	作図	KI	単位	mm	尺度	1/8 質量 2.2 kg

* 本品の規格および外観は改良のため予告なしに変更する事がありますので、あらかじめご了承ください。